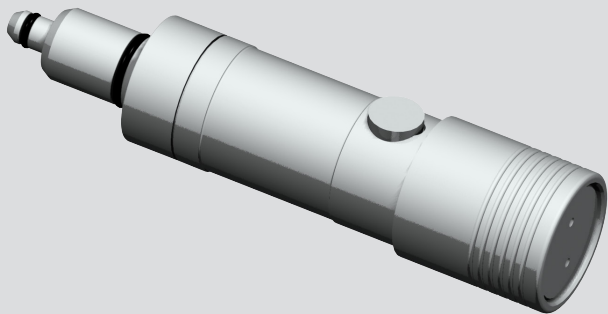




Användarhandbok

Silent Tools™ Plus A Bat9.6Wh



Version 1.1

© 2019 Sandvik Coromant AB. Alla rättigheter förbehålles. Detta dokument får inte kopieras eller mångfaldigas i sin helhet eller delar, inte överföras till andra medier eller språk, på något sätt, utan föregående skriftligt tillstånd från Sandvik Coromant AB.

Introduktion

Inköp

Gratulerar till ditt köp av en Silent Tools™ Plus A Bat9.6Wh och att du använder Silent Tools™ Plus.

Den här handboken innehåller viktiga säkerhetsanvisningar och instruktioner för installation och användning av produkten.

Spara för framtida referens

Produktidentifiering

Produkttypen och artikelnumren är tryckta på produkten. Hänvisa till de tryckta beteckningarna om du kontaktar Sandvik Coromant.

Handbokens giltighet

Den här handboken gäller ST+_A_Bat9.6Wh 157432 och 7130 110-01

Tillgängliga dokument

Silent Tools™ Plus A Bat9.6Wh användarhandbok och andra dokument kan laddas ner från Sandvik Coromants webbplats:

<http://www.sandvik.coromant.com>

Innehåll

1	Säkerhet.....	1
1.1	Allmänt	1
1.2	Syfte	3
1.3	Begränsningar för användning	4
1.4	Ansvarsområden	5
1.5	Risker vid användning	6
1.6	Uppackning	7
2	Säkerhetsdetaljer	8
3	Användning	9
4	Skötsel och rengöring	10
5	Förvaring	11
6	Tekniska uppgifter	12
7	Garanti/förordningar.....	13
8	Godkännanden.....	14
9	Varning/ansvarsfriskrivning	15

1 Säkerhet

1.1 Allmänt

Beskrivning

Med hjälp av anvisningarna ska den ansvarige och den faktiska användaren av utrustningen kunna förutse och undvika faror vid användning. Den som ansvarar för produkten måste se till att alla användare förstår och följer instruktionerna i det här dokumentet.

Om varningsmeddelanden

Varningsmeddelandena är en viktig del av produktsäkerheten. De visas när faror eller riskfyllda situationer kan inträffa.

För användarens säkerhet måste alla säkerhetsinstruktioner och säkerhetsmeddelanden läsas och följas noggrant. Därför måste handboken alltid vara tillgänglig för alla som använder produkten.

FARA, VARNING, FÖRSIKTIGT och OBS är standardiserade signalord som anger nivå av fara och risk för personskador och materiella skador. För din säkerhet är det viktigt att du läser igenom och förstår informationen i nedanstående tabell, som innehåller olika signalord och definitioner av dem. Varningsmeddelandena kan innehålla kompletterande säkerhetssymboler och information.



Anger en omedelbart farlig situation som om den inte kan undvikas leder till dödsfall eller allvarlig personskada.



Anger en potentiellt farlig situation eller ej avsedd användning som om den inte kan undvikas kan leda till dödsfall eller allvarlig personskada.



Anger en potentiellt farlig situation eller ej avsedd användning som om den inte kan undvikas kan leda till mindre eller måttlig personskada.

OBS!

Viktig information som måste följas för att produkten ska kunna användas tekniskt korrekt och effektivt.

1.2 Syfte

Tillåten användning

Använd batteriet ST+_A_Bat9.6Wh för att driva de elektroniska enheterna ST+:BT A 1PP, ST+:BT A 2PP och ST Plus BT A PPO.

Felaktig användning

- Användning av produkten utan instruktion.
- Användning utanför avsedda gränser.
- Avaktivering av säkerhetssystem.
- Borttagning av varningsmeddelanden.
- Öppnande av produkten med hjälp av verktyg, t.ex. skruvmejsel, utan särskilda instruktioner för vissa funktioner.
- Modifiering eller konvertering av produkten.
- Användning efter stöld.
- Användning av produkter med uppenbara skador eller defekter.
- Användning med tillbehör från andra tillverkare utan föregående uttryckligt godkännande från Sandvik Coromant.



! VARNING

Felaktig användning kan leda till personskador, utrustningsfel och saksador. Den som ansvarar för utrustningen bär också ansvar för att informera användaren om faror och hur dessa ska undvikas. Den som ska använda produkten måste först ha fått instruktioner om hur den ska hanteras.

1.3 Begränsningar för användning

Miljö

Lämplighet för användning under hårda förhållanden, se Tekniska uppgifter.

Ej lämplig för användning i aggressiva eller explosiva miljöer.

FÖRSIKTIGT

Använd inte batteriet i miljöer med hög statisk energi där skyddsanordningen kan skadas.

1.4 Ansvarsområden

Produktens tillverkare

Sandvik Coromant ansvarar för att leverera produkten, inklusive användarhandboken och originaltillbehör, i ett fullständigt säkert skick.

Tillverkare av icke-Sandvik Coromant-tillbehör

Andra tillverkare av tillbehör än Sandvik Coromant har ansvar för att utveckla, implementera och kommunicera säkerhetskoncept för sina produkter, och har också ansvar för hur de säkerhetskoncepten fungerar tillsammans med Sandvik Coromants produkt.

Ansvarig person för produkten

Den person som är ansvarig för produkten har följande plikter:

- Att förstå säkerhetsanvisningarna på produkten och instruktionerna i användarhandboken
- Att vara bekant med lokala förordningar för säkerhet och för att undvika olyckor
- Att omedelbart informera Sandvik Coromant om produkten blir osäker

1.5 Risker vid användning

VARNING

Om anvisningar saknas eller är otillräckliga kan det leda till felaktig eller skadlig användning, vilket kan orsaka olyckor med omfattande mänskliga, materiella, ekonomiska och miljömässiga konsekvenser.

Försiktighetsåtgärder: Alla användare måste följa tillverkarens säkerhetsinstruktioner och anvisningar från den person som ansvarar för produkten.

FÖRSIKTIGT

Användaren ska använda batteriet på avsett sätt.

Försiktighetsåtgärder: Endast serviceverkstäder som har auktoriserats av Sandvik Coromant får utföra reparation av produkterna.

VARNING

Använd inga andra laddare än den som medföljer.

VARNING

Försök inte att ta isär eller rekonstruera batteriet.

VARNING

Kasta inte eller utsätt batteriet för stötar.

VARNING

Punktera inte batteriet med vassa föremål (till exempel spik, kniv, penna, borr).



Utsätt inte batteriet för extrem värme (t.ex. eld).



Placera inte batteriet i en mikrovågsugn eller högtrycksbehållare.



Anslut inte plus (+) och minus (-) till ledande material (t.ex. metall och tråd).



Låt inte batteripolerna doppas i eller vätas med vatten eller havsvatten.



Placera inte batteriet i direkt solljus eller värme.



Håll batteriet borta från barn och husdjur.

1.6 Uppackning

OBS!

Behåll förpackningen för säker förvaring av verktyg.

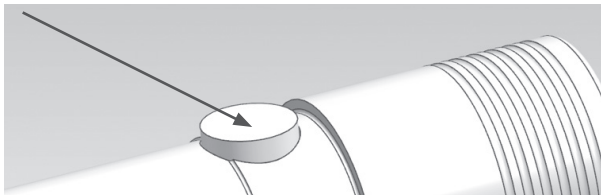
2 Säkerhetsdetaljer

Kortslutningsskydd, avkänningens fördröjningstid 50 μ s, kortslutningens utlösningssström->utlösningbelastning.

- Överladdningsskydd 4,3 \pm 0,05 V, utlösning 4,1 V
- Överurladdningsskydd 2,4 \pm 0,1 V, utlösning 3,0 V
- Max. laddningsström 1,2 A
- Överurladdningsskydd min. 2,5 A max. 4,5 A

FÖRSIKTIGT

I händelse av celldefekt är batteriet försett med en avluftningsfunktion. Orienteringsstiftet är konstruerat så att det trycks ut om övertryck uppstår i batteriet. Använd inte batteriet om stiftet är skadat, löst eller borttaget.



3 Användning

Batteriet måste laddas innan det ska användas första gången.

OBS!

Läs den särskilda handboken för laddaren innan batteriet laddas.

OBS!

Överskrid inte laddningstiden som anges i laddarens handbok. Avbryt laddningen om cellen inte är laddad trots att laddaren har varit ansluten länge.

OBS!

Batteriet ska laddas vid användningstemperaturer mellan 0 och 45 °C och urladdas vid användningstemperaturer mellan -20 och 55 °C.

- Ladda batteriet i Silent Tools™ Plus Laddare tills laddaren indikerar status färdig
- Batteriet är av typen push-pull och passar bara på ett sätt i CoroPlus®-elektroniken som Silent Tools™ Plus BT A 2PP eller Silent Tools™ Plus BT A 1PP
- Skjut in batteriet hela vägen. Det finns en visuell indikator för korrekt placering

OBS!

Vrid inte batteriet vid ditsättning eller borttagning. Detta kan skada orienteringsstiftet som är en del av säkerhetsfunktionen för avluftning.

4 Skötsel och rengöring

Se till att O-ringarna på batteriets framsida inte är skadade. Byt ut dem vid behov. Kontrollera att batteripolerna är rena.

Rengör med en torr trasa eller med konventionell rengöringssprej för elektriska kontakter.

Smörj O-ringarna om batteriet är svårt att sätta i/dra ut.

OBS!

Om cellivslängden avtar efter lång tids användning ska byte ske till nya celler.

OBS!

Användning av skyddslocket i plast rekommenderas när batteriet inte används.

5 Förvaring

Förvara batteriet med ungefär 30 procents laddningsnivå. Batteristatus kan övervakas i CoroPlus®-programvaran (tillhandahålls separat).

OBS!

Batteriet ska förvaras separat.

OBS!

Vid längre tids förvaring ska batteriet placeras på en sval och torr plats.

6 Tekniska uppgifter

Modell: ST+_A_Bat9.6Wh

Art.-nr	157432
Reservdelsnr	7130 110-01
Typ A	Li-ion 1ICR18/65 3,6 V DC/9,36 Wh / 2600 mAh (Cell tillverkad i Sydkorea)
Storlek	Ø29 ×123 mm
Vikt	132 g
Temperaturområde	Laddning: 0–45 °C Urladdning: -20–55 °C
Reservdelar	O-ring (stor): 12.1x1.6 NBR 70Shore A O-ring (liten): 4.1x1.6 NBR 70Shore A

7 Garanti/förordningar

Sandvik Coromant AB garanterar sin utrustning under en begränsad tid på två år, räknat från inköpsdatum, förutsatt att den installeras exakt enligt beskrivningen i tillhörande dokumentation från Sandvik Coromant.

Följs inte beskrivningarna och instruktionerna upphör Sandvik Coromant-garantin att gälla. Anspråk under garantitiden får endast göras via auktoriserad service-/försäljningspersonal från Sandvik Coromant.

8 Godkännanden

IEC 62133, UN38.3, UL1642, RoHS (Direktiv 2011/65/EU)

Litiumjonbatterier klassificeras som farligt transportgods, enligt FN:s modellregelverk för transport av farligt gods.



Den här symbolen innebär att produkten inte får kasseras med hushållsavfall, i enlighet med lokala regler. När produktens livslängd är slut måste den lämnas hos en samlingscentral som har godkänts av lokala myndigheter. Vissa samlingscentraler tar emot produkter kostnadsfritt. Insamling och återvinning av produkten när dess livslängd är slut, bidrar till att bevara naturresurser och säkerställer att produkten återvinns på ett sätt som skyddar miljön och människors hälsa.

9 Varning/ansvarsfriskrivning

Informationen som lämnas i detta faktablad om batteriet är indikativ och endast giltig vid tiden för dess publicering. Informationen är endast utformad för att fungera som vägledning för säker hantering, förvaring och transport av batterierna. Informationen får inte betraktas som en garanti eller kvalitetsspecifikation. Det är varje batterianvändares ansvar att från batterileverantören inhämta sådan information som kan komplettera, anpassa eller korrigera innehållet i det här batteridatabladet.

Användarhandbok Silent Tools™ Plus A Bat9.6Wh
Engelska
Artikelnr: 92054
Version 1.1

AB Sandvik Coromant
Mossvägen 10
811 81 Sandviken
Sverige
www.sandvik.coromant.com/silenttoolsplus

Maj 2019 © Sandvik Coromant

