



---

# Manual do utilizador

## Carregador 1,0 A Silent Tools™ Plus



Versão 1.1

© 2020 Sandvik Coromant AB. Todos os direitos reservados.  
Este documento não pode ser copiado ou reproduzido, total ou parcialmente, nem transferido para outros meios ou traduzido para qualquer idioma, por qualquer meio, sem autorização prévia por escrito da Sandvik Coromant AB.

# Introdução

## Compra

Parabéns pela compra do seu carregador Silent Tools™ Plus e a utilização da gama Silent Tools™ Plus.

Este manual contém orientações e instruções de segurança importantes para a configuração e a operação do produto.

## Guardar para referência futura

### Identificação do produto

O tipo de produto e os números de artigo estão impressos no produto. Indique-os no caso de contactar a Sandvik Coromant.

### Validade deste manual

Este manual aplica-se ao carregador ST+: 1,0-A, 161929.  
N.º peça sobresselente 7120 110-01

### Documentos disponíveis

O manual do utilizador do carregador 1,0 A Silent Tools™ Plus e outros documentos estão disponíveis para transferência no website da Sandvik Coromant:

*<http://www.sandvik.coromant.com>*



# Índice

1	Segurança .....	1
1.1	Geral	1
1.2	Finalidade	3
1.3	Perigo de utilização	5
1.4	Eliminação	6
2	Descrição do sistema.....	7
2.1	Componentes principais	8
3	Operação .....	10
3.1	Arranque	10
3.2	Inserção e remoção da bateria	11
3.3	Carregamento da bateria	12
3.4	Luzes de funcionamento	12
4	Cuidados e transporte .....	14
4.1	Transporte	14
4.2	Armazenamento	14
4.3	Limpeza e secagem	14
5	Conformidade .....	15
5.1	Declaração de conformidade UE simplificada	15
5.2	Declaração sDoC simplificada, EUA	16
5.3	Canadá	17
5.4	Japão	17

6	Etiquetas.....	18
7	Garantía.....	19
8	Dados técnicos .....	20

# 1 Segurança

## 1.1 Geral

### Descrição

As instruções seguintes visam permitir que a pessoa responsável pelo produto e a pessoa que realmente usa o equipamento antecipem e evitem perigos operacionais. A pessoa responsável pelo produto tem de assegurar que todos os utilizadores compreendem estas instruções e actuam em conformidade.

### Sobre as mensagens de advertência

As mensagens de advertência são um elemento essencial da segurança do produto. Elas são apresentadas sempre que possam surgir perigos ou situações perigosas.

Para a segurança do utilizador, todas as instruções e mensagens de segurança devem ser rigorosamente observadas e seguidas. Por este motivo, o manual tem de estar sempre disponível para todos os utilizadores do produto.

PERIGO, ADVERTÊNCIA, CUIDADO e AVISO são palavras de sinalização padronizadas para a identificação de níveis de perigo e riscos relacionados com ferimentos e danos materiais. Para a sua segurança, é importante ler e compreender totalmente a tabela abaixo, com as diferentes palavras de sinalização e suas definições. É possível que surjam símbolos com informações de segurança adicionais numa mensagem de advertência, bem como informações suplementares.

 PERIGO

Indica uma situação de perigo iminente que, se não for evitada, irá resultar em morte ou ferimentos graves.

 ADVERTÊNCIA

Indica uma situação potencialmente perigosa ou um uso indevido que, se não forem evitados, poderão resultar em morte ou ferimentos graves.

 CUIDADO

Indica uma situação potencialmente perigosa ou um uso indevido que, se não forem evitados, poderão resultar em ferimentos ligeiros ou moderados.

AVISO

Informação importante que tem de ser respeitada na prática, pois permite que o produto seja utilizado de forma tecnicamente correcta e eficiente.



## 1.2 Finalidade

### Utilização permitida

Carregamento da bateria Silent Tools™ Plus.

### Utilização incorrecta

- Utilização do produto sem formação.
- Utilização fora dos limites previstos.
- Desactivação dos sistemas de segurança.
- Remoção dos avisos de perigo.
- Abertura do produto com ferramentas, p. ex., uma chave de fendas.
- Alteração ou conversão do produto.
- Utilização após apropriação indevida.
- Utilização de produtos com danos ou defeitos claramente reconhecidos.
- Utilização com acessórios de outros fabricantes sem a aprovação explícita prévia da Sandvik Coromant.

### ADVERTÊNCIA

Uma utilização incorrecta pode dar origem a ferimentos, avarias e danos. Compete à pessoa responsável pelo equipamento informar o utilizador sobre os perigos e o modo de os evitar. O produto não deve ser utilizado sem que o utilizador tenha sido instruído sobre o modo correcto de o utilizar.

## Fabricante do produto

A Sandvik Coromant é responsável pelo fornecimento do produto, incluindo o manual do utilizador e os acessórios originais, em condições de total segurança.

## Fabricantes de acessórios que não sejam da Sandvik Coromant

Os fabricantes de acessórios que não sejam da Sandvik Coromant são responsáveis pelo desenvolvimento, implementação e comunicação de conceitos de segurança para os seus produtos, bem como pela eficácia desses conceitos de segurança em conjunto com o produto Sandvik Coromant.

## Pessoa responsável pelo produto

### AVISO

A pessoa responsável pelo produto tem as seguintes obrigações:

- Compreender as instruções de segurança no produto e as instruções no manual do utilizador.
- Estar familiarizada com os regulamentos locais relacionados com a segurança e a prevenção de acidentes.
- Informar imediatamente a Sandvik Coromant no caso de o produto deixar de ser seguro.

## 1.3 Perigo de utilização

### CUIDADO

O produto não foi concebido para ser usado em condições de humidade e severas. Se a unidade ficar molhada, pode ocorrer um choque eléctrico.

Precauções: use o produto apenas em ambientes secos; por exemplo, dentro de edifícios. Proteja o produto da humidade. Se o produto ficar húmido, não deve ser utilizado!

### ADVERTÊNCIA

As baterias não recomendadas pela Sandvik Coromant podem ficar danificadas em caso de carregamento. Podem queimar e explodir.

Precauções: carregue apenas baterias recomendadas pela Sandvik Coromant.

### CUIDADO

Segurança do adaptador. Use apenas o adaptador de CA fornecido pela Sandvik Coromant e aprovado para utilização com este dispositivo. A utilização de outro adaptador de CA pode aumentar o risco de incêndio ou explosão.

### AVISO

Se ocorrer um erro operacional ou uma mudança inesperada no desempenho durante a utilização, desligue o produto da rede eléctrica imediatamente, desligando a ficha da tomada de alimentação, e contacte o fornecedor.

## AVISO

Evite mudanças súbitas da temperatura ambiente durante o carregamento da bateria (p. ex., não deixe que a luz solar incida diretamente sobre a bateria ou o carregador). As mudanças súbitas da temperatura ambiente podem fazer com que o processo de carregamento termine prematuramente, sem que tenha carregado a bateria na totalidade.

## 1.4 Eliminação

Elimine o produto de modo apropriado, de acordo com os regulamentos nacionais em vigor no seu país.



No final da sua vida útil, os equipamentos eléctricos e electrónicos e os seus acessórios não devem ser eliminados juntamente com os resíduos urbanos, mas sim através de uma recolha selectiva, tratamento, recuperação/reciclagem e eliminação ambientalmente segura.

Precauções: informações relativas ao tratamento específico do produto e à gestão de resíduos estão disponíveis para transferência no website da Sandvik Coromant em [www.sandvik.coromant.com/services](http://www.sandvik.coromant.com/services) ou poderá recebê-las junto do seu revendedor Sandvik Coromant.

## 2 Descrição do sistema

O carregador 1,0 A Silent Tools™ Plus é um dispositivo inteligente. Foi concebido para carregar a bateria específica Silent Tools™ Plus. Como fonte de alimentação, deve usar-se a alimentação principal. O carregador possui as seguintes características:

- Corrente constante / tensão constante (CC/CV)
- Operação com regulação térmica
- Controlo automático do fim do carregamento
- Temporizador de segurança de 6 h
- Pré-condicionamento de 0,1C para células profundamente descarregadas
- Monitor da temperatura das células da bateria

### Informações gerais

Uma bateria pode ser ligada a um carregador e carregada.

O produto é "ligado" inserindo-se a ficha na tomada de alimentação e "desligado" retirando-se a ficha da tomada de alimentação.

Quando não estiver a usá-lo, lembre-se de desligar o produto da alimentação eléctrica. Desta forma, diminui o risco de ocorrência de situações perigosas, reduz o impacto ambiental do produto e poupa nos custos de electricidade.

## 2.1 Componentes principais

### Modelos disponíveis

Carregador 1,0 A Silent Tools™ Plus

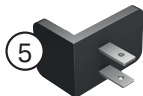
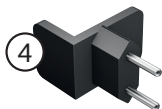
Adaptador de parede CA/CC:

- GPE018A, 7110 010-02
- Mascot 3326, 7110 010-01

### AVISO

O carregador foi concebido para recarregar uma bateria original de tipo A Silent Tools Plus.

Componente	Descrição
1. Manual do utilizador	
2. Carregador de iões de lítio	Carregador para bateria de iões de lítio de tipo A Silent Tools™ Plus
3. Alimentação	Alimentação CA/CC
4. Ficha adaptadora	Ficha UE
5. Ficha adaptadora	Ficha EUA (dois itens)
6. Ficha adaptadora	Ficha GB



# 3 Operação

## 3.1 Arranque

1. Ligue a ficha adaptadora necessária (UE/GB/EUA) à alimentação CA/CC.
2. Coloque o carregador sobre uma superfície firme.
3. Ligue a alimentação CA/CC ao carregador.
4. Ligue a alimentação CA/CC à tomada de alimentação principal.

### AVISO

Retire a ficha da tomada principal se o carregador não for usado por um longo período.

### Verificação de funcionamento

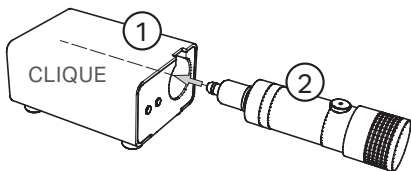
Quando a alimentação CA/CC está ligada à fonte de alimentação principal, o LED da alimentação na ficha CC acende a verde. As luzes de funcionamento na parte dianteira do carregador indicam o estado quando é inserida uma bateria. Consulte a secção "3.4 Luzes de funcionamento" para obter informações adicionais.



## 3.2 Inserção e remoção da bateria

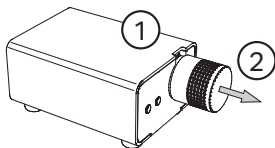
### Inserção

1. Insira a bateria (2) no carregador (1). Certifique-se de que o pino de orientação coincide com a ranhura no carregador.
2. Um clique suave indica que a montagem está concluída.



### Remoção

1. Segure no corpo principal do carregador (1).
2. Segure na extremidade cilíndrica da bateria (2) e puxe-a cuidadosamente para fora.



### 3.3 Carregamento da bateria

1. Ligue o carregador de íões de lítio à fonte de alimentação. O LED da alimentação na ficha CC acende a verde.
2. Insira a bateria.
3. Uma luz de funcionamento vermelha indica que a bateria está a ser carregada. O carregamento decorre em três fases: pré-condicionamento, corrente constante e tensão constante.

A bateria pode ser removida ou permanecer ligada para garantir que é totalmente carregada quando necessário.

### 3.4 Luzes de funcionamento

Símbolo



LED

Apagado

Significado

O carregador não está ligado à fonte de alimentação.



Aceso

O carregador está ligado à fonte de alimentação.

A carregar Terminado



Apagado/  
apagado

Não existe nenhuma bateria.



Vermelho/  
apagado

A bateria está a ser carregada.



Apagado/  
verde

A bateria está totalmente carregada.



Vermelho/  
verde

Foi detectada uma falha; consulte a secção "Descrição de erros".

## Descrição de erros

Em caso de falha, ambas as luzes de funcionamento se acendem para indicar a existência de uma falha no sistema de carregador e bateria.

Se o carregador indicar uma falha quando a bateria é ligada:

- O temporizador interno para tempo máximo de carregamento pode ser alcançado. O carregador deixa de carregar após  $6 \pm 1$  horas.
- A temperatura no carregador pode ser demasiado alta para um carregamento seguro da bateria de íões de lítio. A temperaturas superiores a  $45^{\circ}\text{C}$ , o carregador desliga-se automaticamente.

No caso de a bateria não carregar, verifique também:

- Se existe alimentação da fonte de alimentação principal.
- Se todos os cabos estão correctamente ligados e não é possível detectar falhas óbvias.
- Conecte uma bateria diferente para verificar se a falha reside na bateria ou no carregador.
- A bateria pode estar defeituosa.
- Se o problema persistir, contacte a Sandvik Coromant.

# 4 Cuidados e transporte

## 4.1 Transporte

Ao transportar o produto por via ferroviária, aérea ou marítima, use sempre a embalagem original Silent Tools™ Plus completa, o contendor de transporte e a caixa de cartão, ou seu equivalente, para proteger de choques e vibrações.

As baterias têm de ser removidas antes de qualquer transporte. Se a bateria for enviada com o produto, é necessário aplicar uma etiqueta de advertência de mercadoria perigosa e fornecer as devidas informações de expedição.

## 4.2 Armazenamento

Respeite os limites de temperatura ao armazenar o produto, particularmente no verão, se o produto estiver no interior de um veículo. Consulte a seção "8 Dados técnicos" para obter informações sobre os limites de temperatura e a embalagem a usar para um armazenamento seguro.

## 4.3 Limpeza e secagem

Para a limpeza, use apenas um pano limpo, macio e sem pêlos. Mantenha os pólos da bateria e as fichas de alimentação limpos e secos. Remova a sujidade alojada nas fichas dos cabos de ligação.

# 5 Conformidade

## 5.1 Declaração de conformidade UE simplificada

A Sandvik Coromant AB declara que o produto Carregador 1,0 A Silent Tools™ Plus está em conformidade com as seguintes directivas e normas.

Respeita as disposições das directivas UE:	2014/35/UE (Baixa Tensão) 2014/30/UE (CEM) 2015/863/UE (RoHS3)
Segurança:	EN 62368-1
Compatibilidade electromagnética (CEM):	EN 61000-6-2 EN 61000-6-4
RoHS:	EN 50581

Para obter mais informações, consulte a Declaração de conformidade.

## 5.2 Declaração sDoC simplificada, EUA

### Declaração de conformidade FCC

Este produto foi testado e considerado conforme com os limites para um dispositivo digital da Classe B, de acordo com a Parte 15 das normas FCC. Estes limites foram concebidos para oferecerem protecção razoável contra interferências prejudiciais numa instalação residencial. Este equipamento gera, usa e pode irradiar energia de frequência e, se não for instalado e utilizado de acordo com as instruções, pode causar interferências prejudiciais nas comunicações via rádio.

No entanto, não existe qualquer garantia de que a interferência não ocorrerá numa instalação em particular.

Se este equipamento causar interferências prejudiciais na recepção de rádio ou televisão, o que pode ser determinado desligando-se e ligando-se o equipamento, recomenda-se que o utilizador tente eliminar as interferências através de uma ou mais das seguintes medidas:

- Reorienta a antena de recepção ou mude-a de lugar.
- Aumente a distância entre o equipamento e o receptor.
- Ligue o equipamento a uma tomada num circuito diferente daquele a que o receptor está ligado.
- Consulte o revendedor ou um técnico experiente em sistemas de rádio/TV.

Conformidade de segurança com: UL 62368-1

## 5.3 Canadá

Este produto está em conformidade com a norma ICES-003, Edição 6, CAN ICES-3 (A)/NMB-3(A).

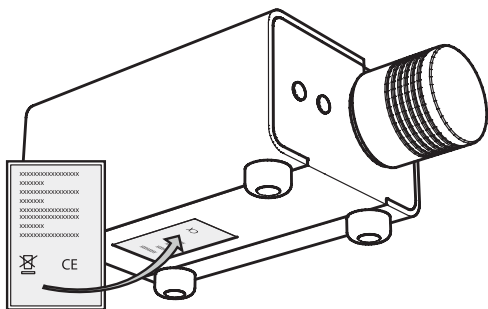
Conformidade de segurança com: CSA C22.2 N.º 62368-1

## 5.4 Japão

Este produto está em conformidade com a VCCI V-3.

Conformidade de segurança com: J60950-1(H29) e IEC 60950

## 6 Etiquetas





# 7 Garantia

A Sandvik Coromant AB garante o funcionamento do seu equipamento por um período limitado de dois anos a contar da data de compra, desde que seja instalado exactamente conforme definido da documentação Sandvik Coromant correspondente.

O incumprimento desta condição irá invalidar a garantia da Sandvik Coromant. As reclamações ao abrigo da garantia têm de ser apresentadas apenas por pessoal do serviço/vendas autorizado da Sandvik Coromant.

# 8 Dados técnicos

## Fonte de alimentação

Ligação principal ~ ligação de tensão CC

---

Tensão de entrada	100 - 240 VCA, 50/60 Hz (ficha UE, EUA, GB)
Saída	7,5 V CC, máximo 2,0 A
Potência nominal	Potência de saída máxima 15 W
Faixa de temperatura	Armazenamento: -25°C a +85°C Operação: 0°C a +40°C
Peso	Aprox. 200 g (embalagem não incluída)

---

## Carregador

---

Tensão de entrada	7,5 V CC, 2,0 A
Tipo de bateria	Bateria de tipo A Silent Tools™ Plus
Potência de carregamento	Corrente de carga rápida de 1,0 A. Carregamento de íões de lítio de múltiplas fases (corrente constante, tensão constante) Regulação térmica / desactivação do carregamento a 45 °C Temporizador de carregamento, máximo 6±1 horas
Ambiente operacional	Operar apenas em ambientes secos; p. ex., no interior de edifícios. IP20 segundo IEC 60529

---

Faixa de temperatura	Armazenamento: -40°C a +85°C Operação: 0°C a +45°C
Tempos de recarga	Carregamento a 20 °C Iões de lítio 3,6 V, 2600 mAh 2,5 a 3 h Iões de lítio 3,6 V, 3450 mAh 3,5 a 4 h
Indicação	Consulte a secção "3.4 Luzes de funcionamento"
Peso	Aprox. 470 g (embalagem não incluída)

A bateria de iões de lítio de tipo A da Sandvik Coromant possui um circuito de segurança com um dreno muito pequeno na bateria. Aconselha-se o carregamento regular da bateria.

Manual do utilizador do Carregador 1,0 A Silent Tools™ Plus  
Português  
N.º peça: 92055  
Versão 1.1

AB Sandvik Coromant  
Mossvägen 10  
811 81 Sandviken  
Suécia  
[www.sandvik.coromant.com/silenttoolsplus](http://www.sandvik.coromant.com/silenttoolsplus)

Janeiro de 2020 © Sandvik Coromant

