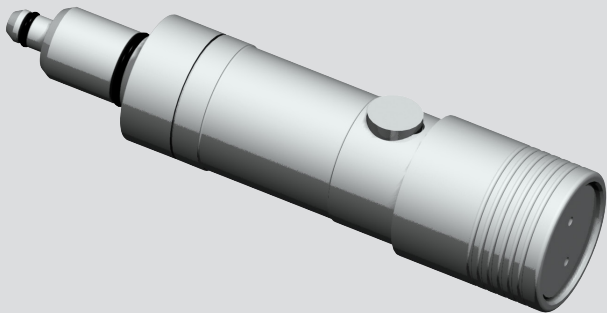




---

# Bedienhandbuch

Silent Tools™ Plus Akku Typ A, 9.6Wh



Version 1.1

© 2019 Sandvik Coromant AB. Alle Rechte vorbehalten. Dieses Dokument darf ohne die schriftliche Erlaubnis von Sandvik Coromant AB weder im Ganzen noch in Teilen und auf keine Weise kopiert bzw. reproduziert oder auf andere Medien oder Sprachen übertragen werden.

# Einführung

## Kauf

Wir beglückwünschen Sie zum Kauf eines Silent Tools™ Plus Akku Typ A, 9.6Wh und zur Nutzung von Silent Tools™ Plus.

Diese Anleitung enthält wichtige Sicherheitshinweise und Anweisungen für die Einrichtung und Nutzung des Produkts.

**Bewahren Sie diese Anleitung für weitere Verwendung auf.**

## Produktidentifikation

Produkttyp und Artikelnummern sind auf dem Produkt gekennzeichnet. Bitte geben Sie diese Informationen an, wenn Sie sich an Sandvik Coromant wenden.

## Gültigkeit dieses Handbuchs

Diese Anleitung gilt für den ST+\_A\_Bat9.6Wh 157432 und 7130 110-01

## Verfügbare Dokumente

Die Anleitung für Silent Tools™ Plus Akku Typ A, 9.6Wh und andere Dokumente können von der Sandvik Coromant Website heruntergeladen werden:

*<http://www.sandvik.coromant.com>*



# Inhalt

1	Sicherheit.....	1
1.1	Allgemein	1
1.2	Einsatzzweck	3
1.3	Einsatzgrenzen	4
1.4	Verantwortungsbereich	5
1.5	Gebrauchsgefahren	6
1.6	Auspacken	8
2	Sicherheitsmerkmale.....	9
3	Betrieb.....	10
4	Pflege und Reinigung.....	11
5	Lagerung.....	12
6	Technische Daten.....	13
7	Garantie/Bestimmungen.....	14
8	Zulassungen.....	15
9	Warnung/Haftungsausschluss.....	16



# 1 Sicherheit

## 1.1 Allgemein

### Beschreibung

Die folgenden Hinweise sollen dem Produktverantwortlichen und dem Benutzer dazu dienen, Gefahren bei der Nutzung rechtzeitig zu erkennen und zu vermeiden. Die für das Produkt verantwortliche Person muss sicherstellen, dass alle Benutzer diese Anweisungen verstehen und sich daranhalten.

### Zu Warnhinweisen

Warnhinweise sind ein wichtiger Teil der Produktsicherheit. Warnhinweise erscheinen überall dort, wo Gefahren oder gefährliche Situationen auftreten können.

Zur Sicherheit des Benutzers müssen alle Sicherheitsanweisungen und -hinweise genau beachtet und befolgt werden. Aus diesem Grund muss diese Anleitung allen Benutzern des Produkts jederzeit zur Verfügung stehen.

GEFAHR, WARNUNG, ACHTUNG und HINWEIS sind standardisierte Signalwörter zur Erkennung von Gefahren und Zusammenhang mit Verletzungen und Sachschäden. Zu Ihrer eigenen Sicherheit ist es äußerst wichtig, dass Sie die nachfolgende Tabelle mit den verschiedenen Signalwörtern und deren Definitionen vollständig gelesen und verstanden haben. Ein Warnhinweis kann zusätzlich noch Symbole oder ergänzende Informationen enthalten.



Steht für eine unmittelbar gefährliche Situation, die zum Tod oder schweren Verletzungen führt, wenn sie nicht vermieden wird.



Steht für eine potenziell gefährliche Situation oder unbeabsichtigte Verwendung, die zum Tod oder schweren Verletzungen führen kann, wenn sie nicht vermieden wird.



Steht für eine potenziell gefährliche Situation oder unbeabsichtigte Verwendung, die zu kleineren oder mittelschweren Verletzungen führen kann, wenn sie nicht vermieden wird.

## HINWEIS

Wichtige Informationen, die dem Benutzer den technisch korrekten und effizienten Einsatz des Produkts ermöglichen.



## 1.2 Einsatzzweck

### Zulässige Verwendung

Verwenden Sie den ST+ \_A\_ Bat9.6Wh Akku, um die Elektronikeinheiten ST+:BT A 1PP, ST+:BT A 2PP oder ST Plus BT A PPO.

### Sachwidrige Verwendung

- Verwendung des Produkts ohne Anleitung.
- Verwendung außerhalb der Einsatzgrenzen.
- Außerkraftsetzung von Sicherheitsvorrichtungen.
- Entfernen von Warnhinweisen.
- Öffnen des Produkts mit Werkzeugen, z.B. Schraubendreher, außer es ist für bestimmte Funktionen ausdrücklich erlaubt.
- Modifikation oder Veränderung des Produkts.
- Verwendung nach Zweckentfremdung.
- Verwendung von Produkten mit offensichtlich erkennbaren Schäden oder Defekten.
- Verwendung mit Zubehör von anderen Herstellern ohne vorherige ausdrückliche Erlaubnis durch Sandvik Coromant.



#### **! WARNUNG**

Eine falsche Verwendung kann Personen-, Sachschäden und Fehlfunktionen zur Folge haben. Die für die Ausrüstung verantwortliche Person hat die Pflicht, den Benutzer über Gefahren und deren mögliche Vermeidung zu informieren. Das Produkt darf erst in Betrieb genommen werden, wenn der Benutzer in dessen Nutzung unterwiesen wurde.

## 1.3 Einsatzgrenzen

### Einsatzumgebung

Geeignet für den Einsatz unter extremen Bedingungen, siehe technische Daten.

Nicht geeignet für den Einsatz in aggressiven oder explosiven Umgebungen.

#### ACHTUNG

Verwenden Sie den Akku nicht in Umgebungen mit hoher statischer Aufladung, in der die Schutzeinrichtung beschädigt werden könnte.

# 1.4 Verantwortungsbereich

## Hersteller des Produkts

Sandvik Coromant ist dafür verantwortlich, das Produkt einschließlich Bedienungsanleitung und Originalzubehör in einem vollständig sicheren Zustand zu liefern.

## Hersteller von Fremdzubehör

Hersteller von Fremdzubehör sind verantwortlich für die Entwicklung, Umsetzung und Kommunikation von Sicherheitskonzepten für ihre Produkte und deren Einfluss in Kombination mit dem Sandvik Coromant Produkt.

## Produktverantwortliche Person

Die produktverantwortliche Person hat die folgenden Pflichten:

- Die Sicherheitsanweisungen auf dem Produkt und die Anweisungen in der Bedienungsanleitung zu verstehen.
- Sie muss mit lokalen Anforderungen, Regelungen und Richtlinien für Sicherheit und Unfallprävention vertraut sein
- Sie benachrichtigt Sandvik Coromant, sobald Sicherheitsmängel am Produkt auftreten

## 1.5 Gebrauchsgefahren

### WARNUNG

Die fehlende Anweisung oder die unzureichende Vermittlung von Anweisungen kann zu inkorrekt oder unsachgemäß Verwendung führen und Unfälle mit weitreichenden menschlichen, materiellen, finanziellen oder ökologischen Konsequenzen zur Folge haben.

Sicherheitsvorkehrungen: Jeder Benutzer muss die Sicherheitsanweisungen des Herstellers und die Anweisungen der für das Produkt verantwortlichen Person befolgen.

### WARNUNG

Der Benutzer ist dazu angehalten, den Akku zweckgemäß zu verwenden.

Sicherheitsvorkehrungen: Nur von Sandvik Coromant autorisierte Servicewerkstätten sind berechtigt, diese Produkte zu reparieren.

### WARNUNG

Kein anderes Ladegerät als das mitgelieferte Ladegerät verwenden.

### WARNUNG

Nicht versuchen, den Akku zu zerlegen oder wieder zusammenzubauen.

### WARNUNG

Nicht werfen oder Stößen aussetzen.

 **WARNUNG**

Den Akku nicht mit scharfen Gegenständen (z. B. einem Nagel, Messer, Stift, Bohrer) durchbohren.

 **WARNUNG**

Den Akku keiner extremen Hitze (z.B. Feuer) aussetzen.

 **WARNUNG**

Den Akku nicht in eine Mikrowelle oder einen Hochdruckbehälter legen.

 **WARNUNG**

Pluspol (+) und Minuspol (-) nicht durch leitfähige Materialien (z.B. Metall, Draht) miteinander verbinden.

 **WARNUNG**

Die Batteriepole nicht in Wasser oder Meerwasser eintauchen und nicht nass werden lassen.

 **ACHTUNG**

Setzen Sie den Akku keiner direkten Sonneneinstrahlung oder Hitze aus.

 **ACHTUNG**

Akku von Kindern und Haustieren fernhalten.

## 1.6 Auspacken

### HINWEIS

Bewahren Sie die Verpackung für eine sichere Lagerung der Werkzeuge auf.

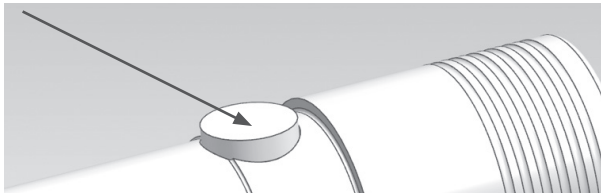
## 2 Sicherheitsmerkmale

Kurzschlusschutz, Erkennungsverzögerung: 50  $\mu$ s,  
Kurzschlussstrom-Freigabe -> Last entfernen.

- Überspannungsschutz 4,3  $\pm$ 0,05 V, Freigabe 4,1 V
- Überentladungsschutz 2,4  $\pm$ 0,1 V, Freigabe 3,0 V
- Max. Ladestrom 1,2 A
- Überstrom-Entladungsschutz min. 2,5 A, max. 4,5 A

### WARNUNG

Im Falle des Versagens einer Akkuzelle ist der Akku mit einer Druckentlastung ausgestattet. Der Orientierungsstift wurde so konzipiert, dass er hochfährt, sobald Überdruck im Akku entsteht. Bei einem beschädigen, gelösten oder entfernten Orientierungsstift darf der Akku nicht mehr verwendet werden.



# 3 Betrieb

Vor der ersten Verwendung muss der Akku geladen werden.

## HINWEIS

Lesen Sie die spezifische Anleitung für das Ladegerät bevor Sie mit dem Ladevorgang beginnen.

## HINWEIS

Die Ladezeit sollte nicht länger sein, als in der Anleitung angegeben ist. Falls der Akku trotz längerem Verbleiben im Ladegerät nicht geladen wird, unterbrechen Sie den Ladevorgang.

## HINWEIS

Der Akku muss innerhalb eines Betriebstemperaturbereichs von 0 ~ 45 °C geladen werden und innerhalb eines Betriebstemperaturbereichs von -20 ~55 °C entladen werden.

- Laden Sie den Akku im Silent Tools™ Plus Ladegerät auf, bis angezeigt wird, dass der Ladevorgang abgeschlossen ist.
- Der Silent Tools™ Akku ist ein Push and Pull-Typ, der nur in einer Position in die CoroPlus Elektronik wie die Silent Tools™ Plus BTA 2PP oder Silent Tools™ Plus BT A 1PP passt
- Stellen Sie sicher, dass der Akku vollständig eingesetzt ist. Die korrekte Position wird über einen optischen Indikator angezeigt

## HINWEIS

Drehen Sie den Akku nicht, wenn Sie ihn einsetzen oder entfernen. Dabei könnte der Orientierungsstift beschädigt werden, der Teil des Sicherheitssystems zur Druckentlastung ist.



## 4 Pflege und Reinigung

Stellen Sie sicher, dass die O-Ringe an der Vorderseite des Akkus unbeschädigt sind. Bei Bedarf müssen sie ausgetauscht werden. Stellen Sie sicher, dass die Batteriepole sauber sind.

Reinigen Sie sie mit einem trockenen Tuch oder mit Universal-Reinigungsspray für elektrische Kontakte.

O-Ringe schmieren, wenn der Akku schwer einzusetzen/herauszunehmen ist.

### HINWEIS

Wenn sich die Lebensdauer des Akkus nach längerer Nutzung verkürzt, wechseln Sie den Akku bitte aus.

### HINWEIS

Wenn der Akku nicht verwendet wird, sollte die Kunststoff-Schutzabdeckung angebracht werden.

# 5 Lagerung

Lagern Sie den Akku bei ungefähr 30 Prozent Ladestand. Der Akkustatus kann über die CoroPlus® Software (getrennte Lieferung) überwacht werden.

## HINWEIS

Der Akkub muss separat gelagert werden.

## HINWEIS

Bei langfristiger Lagerung muss der Akku an einem kühlen, trockenen Ort gelagert werden.

# 6 Technische Daten

Modell: ST+\_A\_Bat9.6Wh

Art.Nr.	157432
Ersatzteil-Nr.	7130 110-01
Typ A	Li-Ionen 1ICR18/65 3.6VDC/9.36Wh / 2600mAh (Zelle in Südkorea hergestellt)
Größe	Ø29 ×123 mm
Gewicht	132 g
Temperaturbereiche	Aufladen: 0 ~ 45 °C Entladen: -20 ~ 55 °C
Ersatzteile	O-Ring (groß): 12,1x1,6 NBR 70 Shore A O-Ring (klein): 4.1x1.6 NBR 70 Shore A

# 7 Garantie/Bestimmungen

Sandvik Coromant AB garantiert die Funktionstüchtigkeit seiner Ausrüstung für einen beschränkten Zeitraum von zwei Jahren ab Kaufdatum unter der Bedingung, dass die Ausrüstung genau wie in der dazugehörigen Dokumentation von Sandvik Coromant installiert wurde.

Eine Abweichung hiervon führt zum Erlöschen der Sandvik Coromant Garantie. Ansprüche im Rahmen dieser Garantie können nur durch autorisiertes Service-/Verkaufspersonal von Sandvik Coromant geltend gemacht werden.

# 8 Zulassungen

IEC 62133, UN38.3, UL1642, RoHS (Richtlinie 2011/65/EU)

Li-Ionen-Akkus sind gemäß der UN-Modellvorschrift für den Transport von Gefahrgütern als Gefahrgut klassifiziert.



Dieses Symbol bedeutet, dass Ihr Produkt gemäß örtlichen Gesetzen und Vorschriften getrennt vom Hausmüll zu entsorgen ist. Wenn dieses Produkt das Ende seines Lebenszyklus erreicht hat, bringen Sie es zu einer von den örtlichen Behörden benannten Sammelstelle. Einige Sammelstellen nehmen diese Produkte kostenfrei an. Durch eine getrennte Sammlung und das Recycling Ihres Produkts bei der Entsorgung werden natürliche Ressourcen bewahrt und ein schonendes Recycling für die Gesundheit und die Umwelt sichergestellt.

## 9 Warnung/Haftungsausschluss

Die Informationen auf diesem Batteriedatenblatt sind rein indikativ und nur zum Datum ihrer Veröffentlichung gültig. Sie dienen lediglich als Richtlinie für die sichere Handhabung, Lagerung und Beförderung dieser Batterien. Sie sind nicht als Garantie- oder Qualitätsspezifikation anzusehen. Es liegt in der eigenen Verantwortung jeder Person, die mit diesen Batterien arbeitet, beim Hersteller der Batterien die relevantesten Informationen anzufordern, um dieses Batteriedatenblatt zu ergänzen, anzupassen oder zu korrigieren.



Bedienhandbuch Silent Tools™ Plus Akku Typ A, 9.6Wh  
Deutsch  
Artikel-Nr: 92054  
Version 1.1

AB Sandvik Coromant  
Mossvägen 10  
811 81 Sandviken  
Schweden  
[www.sandvik.coromant.com/silenttoolsplus](http://www.sandvik.coromant.com/silenttoolsplus)

May 2019 © Sandvik Coromant

