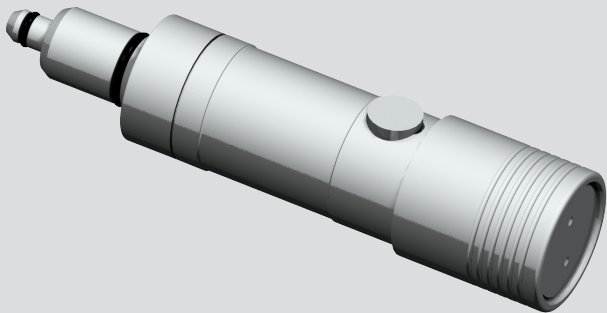




Guide de l'utilisateur

Silent Tools™ Plus A Bat9.6Wh



Version 1.1

© 2019 Sandvik Coromant AB. Tous droits réservés. Ce document ne doit pas être copié ni reproduit, en totalité ou en partie, et ne doit pas être transféré sur d'autres supports ni traduit, par quelque moyen que ce soit, sans l'autorisation écrite préalable de Sandvik Coromant AB.

Introduction

Achat

Félicitations pour votre achat d'une batterie Silent Tools™ Plus A Bat9.6Wh et pour l'utilisation de Silent Tools™ Plus.

Ce guide comporte d'importantes informations relatives à la sécurité ainsi que des instructions pour la mise en service et l'utilisation du produit.

Conservez ce guide pour pouvoir vous y référer ultérieurement.

Identification du produit

Le type et le numéro sont inscrits sur le produit. Munissez-vous de ces informations avant de contacter Sandvik Coromant.

Validité de ce guide

Ce guide s'applique à ST+_A_Bat9.6Wh 157432 et 7130 110-01

Documents

Le guide de l'utilisateur Silent Tools™ Plus A Bat9.6Wh et d'autres documents peuvent être téléchargés à partir du site Internet de Sandvik Coromant :

<http://www.sandvik.coromant.com>

Sommaire

1	Sécurité.....	1
1.1	Généralités	1
1.2	Objectif	3
1.3	Restrictions d'utilisation	4
1.4	Attribution des responsabilités	5
1.5	Risques	6
1.6	Déballage	7
2	Dispositifs de sécurité	8
3	Utilisation.....	9
4	Nettoyage	10
5	Stockage	11
6	Données techniques.....	12
7	Garantie / réglementations.....	13
8	Autorisations.....	14
9	Avertissement / limite de responsabilité.....	15

1 Sécurité

1.1 Généralités

Description

Les instructions ci-dessous permettront à la personne responsable du produit et à celles qui l'utilisent d'anticiper et d'éviter les risques liés à son utilisation. La personne responsable du produit est tenue de s'assurer que tous les utilisateurs comprennent ces instructions et les acceptent.

Messages d'avertissement

Les messages d'avertissement sont un élément essentiel de la sécurité du produit. Ils apparaissent lorsque des dangers ou des situations dangereuses surviennent.

Pour la sécurité des utilisateurs, toutes les instructions et tous les messages de sécurité doivent être strictement observés. Dans ce but, ce guide doit être accessible aux utilisateurs du produit à tout moment.

DANGER, MISE EN GARDE, AVERTISSEMENT et **INFORMATION** sont des mots standardisés signalant différents niveaux de risque pour la sécurité des personnes et des biens. Pour votre sécurité, veuillez lire attentivement la définition de ces mots ci-dessous. Des symboles supplémentaires identifiant des informations relatives à la sécurité peuvent être placés dans les messages d'avertissement accompagnés d'informations complémentaires.

DANGER

Indique une situation présentant des risques immédiats qui, si elle n'est pas évitée, pourrait provoquer la mort ou des blessures graves.

MISE EN GARDE

Indique une situation potentiellement dangereuse ou une utilisation incorrecte qui, si elles ne sont pas évitées, pourraient provoquer la mort ou des blessures graves.

AVERTISSEMENT

Indique une situation potentiellement dangereuse ou une utilisation incorrecte qui, si elles ne sont pas évitées, pourraient provoquer des blessures.

INFORMATION

Informations importantes qui doivent être prises en compte dans la pratique pour une utilisation techniquement correcte et efficace du produit.

1.2 Objectif

Usage autorisé

Utilisez la batterie ST+_A_Bat9.6Wh pour l'alimentation électrique des unités électroniques ST+:BT A 1PP, ST+:BT A 2PP et ST Plus BT A PPO.

Usages proscrits

- Utilisation du produit sans avoir pris connaissance des instructions.
- Utilisation en dehors des limites prévues.
- Désactivation des systèmes de sécurité.
- Retrait des notifications relatives aux dangers.
- Ouverture du produit à l'aide d'outils, par exemple un tournevis, sauf en cas d'instructions spécifiques pour certaines fonctions.
- Modification ou conversion du produit.
- Utilisation d'un produit détourné.
- Utilisation d'un produit présentant des défauts ou dommages évidents.
- Utilisation avec des accessoires d'autres fabricants sans l'accord explicite préalable de Sandvik Coromant.



MISE EN GARDE

Un usage incorrect peut provoquer des blessures, des dysfonctionnements ou des dommages. La personne responsable de l'équipement est tenue d'informer l'utilisateur des dangers et de

la manière de les éviter. Le produit ne doit pas être utilisé par une personne qui n'a pas reçu les instructions d'utilisation.

1.3 Restrictions d'utilisation

Environnement

Adapté à un usage dans des conditions difficiles, voir les données techniques.

Ne convient pas à une utilisation dans des environnements agressifs ou explosifs.

AVERTISSEMENT

Ne pas utiliser la batterie dans un environnement chargé en électricité statique susceptible d'endommager le dispositif de protection.

1.4 Attribution des responsabilités

Fabricant du produit

Sandvik Coromant est responsable de la fourniture du produit en parfait état accompagné de son guide utilisateur et de ses accessoires d'origine.

Fabricants d'accessoires autres que Sandvik Coromant

Les fabricants d'accessoires autres que Sandvik Coromant sont responsables du développement, de la mise en œuvre et de la communication d'instructions de sécurité pour leurs produits et sont aussi responsables de l'efficacité de ces instructions de sécurité en combinaison avec le produit Sandvik Coromant.

Personne en charge du produit

La personne en charge du produit a les devoirs suivants :

- Comprendre les instructions de sécurité du produit et les instructions contenues dans le guide de l'utilisateur
- Connaître les réglementations locales en matière de sécurité et de prévention des accidents
- Informer Sandvik Coromant sans délai si le produit présente des risques pour la sécurité

1.5 Risques

MISE EN GARDE

L'absence d'instructions ou la communication inadéquate des instructions peuvent conduire à un usage incorrect ou risqué et être à l'origine d'accidents ayant des conséquences importantes pour les personnes ainsi que sur le plan matériel, financier et environnemental.

Précautions : Tous les utilisateurs doivent suivre les instructions relatives à la sécurité données par le fabricant ainsi que les instructions données par la personne responsable du produit.

AVERTISSEMENT

La batterie ne doit être utilisée que de la manière prévue.

Précautions : Seuls les ateliers de réparation autorisés par Sandvik Coromant sont habilités à réparer le produit.

MISE EN GARDE

Ne pas utiliser d'autre chargeur que celui qui est fourni.

MISE EN GARDE

Ne pas démonter ni reconstituer la batterie.

MISE EN GARDE

Ne pas lancer, ne pas soumettre à des chocs.

MISE EN GARDE

Ne pas percer de trou dans la batterie à l'aide d'objets pointus (clou, couteau, crayon, foret).

 MISE EN GARDE

Ne pas exposer la batterie à une chaleur élevée (par exemple un feu).

 MISE EN GARDE

Ne pas mettre la batterie dans un four à micro-ondes ou dans un contenant pressurisé à une pression élevée.

 MISE EN GARDE

Ne pas connecter les bornes positive (+) et négative (-) à des matériaux conducteurs (par exemple des métaux, du fil métallique)

 MISE EN GARDE

Ne pas laisser tremper les bornes de la batterie dans l'eau ou l'eau de mer ni les mouiller avec de l'eau ou de l'eau de mer.

 AVERTISSEMENT

Ne pas exposer la batterie à la lumière directe du soleil ni à la chaleur.

 AVERTISSEMENT

Conserver la batterie à l'écart des enfants et des animaux de compagnie.

1.6 Déballage

INFORMATION

Conserver l'emballage qui pourra servir pour stocker l'outil en toute sécurité.

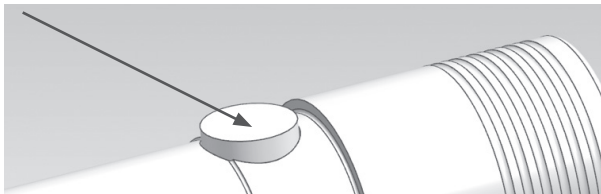
2 Dispositifs de sécurité

Protection contre les courts-circuits, délai de détection 50 μ s,
Court-circuit->décharge.

- Protection contre la surcharge 4.3 \pm 0,05v, décharge 4.1v
- Protection contre la décharge profonde 2.4 \pm 0.1v, décharge 3.0v
- Intensité maximum en charge 1.2A
- Protection contre la surintensité Min 2.5A max 4.5A

AVERTISSEMENT

La batterie est équipée d'un événement de protection contre la surpression. Le pion de positionnement est conçu pour s'ouvrir en cas de surpression dans la batterie. Ne pas utiliser la batterie si ce pion est endommagé, s'il bouge ou s'il est absent.



3 Utilisation

Les batteries doivent être chargées avant la première utilisation.

INFORMATION

Veuillez lire le manuel utilisateur du chargeur avant de l'utiliser.

INFORMATION

La durée du chargement ne doit pas dépasser la durée indiquée dans le manuel. Si la batterie ne se recharge pas après une connexion prolongée au chargeur, interrompre le chargement.

INFORMATION

La batterie doit être chargée à une température ambiante de 0 à 45°C et déchargée à une température ambiante de -20 à 55 °C.

- Charger la batterie avec le chargeur Silent Tools™ Plus jusqu'à ce que le voyant indique que la charge est terminée.
- La batterie est du type à poussoir et elle ne peut se positionner que d'une seule manière dans l'électronique CoroPlus Silent Tools™ Plus BT A 2PP ou Silent Tools™ Plus BT A 1PP.
- Veiller à ce que la batterie soit complètement enfoncée. La position correcte est indiquée par un repère visuel.

INFORMATION

Ne pas faire tourner la batterie lors de son insertion ou de son retrait. Cela pourrait endommager le pion de positionnement qui est un dispositif de sécurité contre la surpression.

4 Nettoyage

Vérifier le bon état des joints toriques situés à l'avant de la batterie. Remplacer les joints s'ils sont endommagés. S'assurer que les bornes de la batterie sont propres.

Nettoyer avec un chiffon sec ou avec un spray universel de nettoyage des bornes électriques.

Lubrifier les joints toriques si la batterie est dure à insérer ou à retirer.

INFORMATION

Si la durée de vie de la batterie raccourcit après une longue utilisation, elle doit être remplacée par une batterie neuve.

INFORMATION

Lorsque la batterie n'est pas utilisée, il est recommandé d'utiliser le boîtier de protection en plastique.

5 Stockage

Stocker la batterie avec une charge de 30 pour cent environ de sa capacité. Le niveau de charge de la batterie peut être consulté dans le logiciel CoroPlus® (fourni séparément).

INFORMATION

La batterie doit être stockée à part.

INFORMATION

Le stockage prolongé de la batterie doit être dans un endroit frais et sec.

6 Données techniques

Modèle : ST+_A_Bat9.6Wh

Réf.	157432
Réf. pièce détachée	7130 110-01
Type A	Li-ion 1ICR18/65 3.6VDC/9.36Wh / 2600mAh (Batterie fabriquée en Corée du Sud)
Taille	Ø29 ×123 mm
Poids	132 g
Plages de températures	Chargement : 0 ~ 45°C Décharge : -20 ~ 55°C
Pièces détachées	Joint torique (grand) : 12.1x1.6 NBR 70Shore A Joint torique (petit) : 4.1x1.6 NBR 70Shore A

7 Garantie / réglementations

Sandvik Coromant AB offre une garantie de l'équipement pendant une période limitée à deux ans à partir de la date d'achat sous réserve qu'il soit installé dans le respect des instructions données dans la documentation Sandvik Coromant associée.

Le non respect de ces dispositions rend la garantie Sandvik Coromant invalide. Les revendications sous garantie doivent être faites exclusivement par un service autorisé ou le personnel commercial de Sandvik Coromant.

8 Autorisations

IEC 62133, UN38.3, UL1642, RoHS (Directive 2011/65/EU)

Les batteries Li-ion sont classées parmi les matières dangereuses du point de vue du transport par le règlement type des Nations Unies relatif au transport des matières dangereuses.



Ce symbole indique que ce produit ne doit pas être jeté avec les ordures ménagères et doit être traité dans le respect des lois et réglementations locales. Lorsque ce produit arrive en fin de vie, il doit être déposé dans un point de collecte désigné par les autorités locales. Le dépôt en point de collecte peut être gratuit. La collecte séparée et le recyclage du produit en vue de son élimination contribue à préserver les ressources naturelles, et à protéger l'environnement et la santé humaine.

9 Avertissement / limite de responsabilité

Les informations fournies dans cette notice sont indicatives et ne sont valides qu'à leur date de publication. Les informations sont fournies à titre d'indications pour la manipulation, le stockage et le transport en toute sécurité de ces batteries. Elles ne doivent pas être comprises comme une garantie ou comme une spécification de la qualité. Il est de la responsabilité de toute personne manipulant ces batteries d'obtenir de leur fournisseur les informations pertinentes pour compléter, adapter ou corriger le contenu de cette notice.

Guide de l'utilisateur Silent Tools™ Plus A Bat9.6Wh
Anglais
Réf. : 92054
Version 1.1

AB Sandvik Coromant
Mossvägen 10
811 81 Sandviken
Suède
www.sandvik.coromant.com/silenttoolsplus

Mai 2019 © Sandvik Coromant

