

**SANDVIK**  
Coromant

正面フライス加工および肩削り加工

# M5R90アルミニウムカッター

自動車産業用に開発されたM5R90アルミニウムカッターは、安定した加工面品質をもたらす堅牢、軽量なカッターです。



# M5R90 – 正面フライス・肩削り加工用の新しいコンセプト

M5R90は、シリンダーブロック、シリンダーヘッド、トランスミッションハウジングなどのアルミ合金製自動車部品の肩削り加工における荒～中仕上げ加工用の第一推奨です。

## カッター

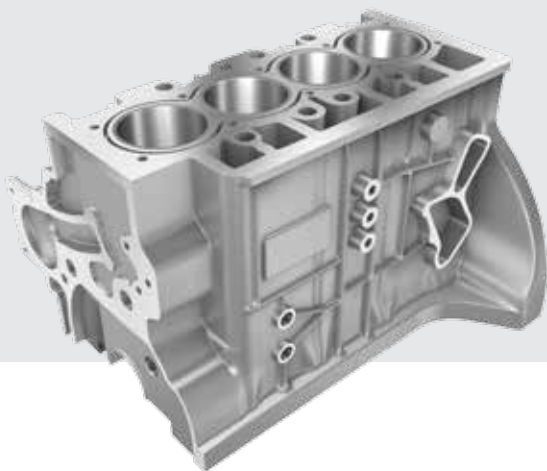
このカッターは、調整可能なPCDカートリッジを備えていて、使用するカートリッジに応じて、0.4または0.8 mm (0.016または0.031 inch) Rで、最大8 mm (0.315 inch) の切込みが可能です。

クーラントはスピンドルからはカッター内部を通じて直接刃先に供給できるようになっており、効果的な切れ刃の冷却とクリーニングを行います。



## 特長と利点

- ・ カッターボディは、軽量かつじん性の高い特殊アルミ合金製となっています。
- ・ 多刃設計となっており、G2.5等級 (10,000rpm) でバランス調整されています。これにより、妥協することなく高速加工を行うことができます。
- ・ 鋼カートリッジにロー付けされたPCDチップにより、軸方向の調整が可能です。
- ・ PCDチップは3回まで再研磨が可能で、長寿命を実現
- ・ 刃先形状は数種類あります。



詳しい情報については、最寄のサンドビック・コロマント営業所にお問い合わせいただくか、弊社ウェブサイト [www.sandvik.coromant.com](http://www.sandvik.coromant.com) をご覧ください。

本社：  
AB Sandvik Coromant  
SE-811 81 Sandviken, Sweden  
Eメール: [info.coromant@sandvik.com](mailto:info.coromant@sandvik.com)  
[www.sandvik.coromant.com](http://www.sandvik.coromant.com)

C-1040:218 ja-JP © AB Sandvik Coromant 2018

**SANDVIK**  
Coromant