

**SANDVIK**  
Coromant

# Fraise M5C90 pour l'aluminium

Surfaçage ébauche à finition en une passe



## Le défi

L'ébauche et la finition de pièces en aluminium sont des process coûteux et lents. Il faut effectuer deux process successifs, ce qui implique d'avoir deux outils et entraîne une consommation significative de liquide de coupe ; en outre, il faut aussi conserver de nombreuses plaquettes de rechange pour les fraises. Et même dans ces conditions, les bavures, la mauvaise qualité des états de surface et l'usure irrégulière des outils restent des problèmes courants. Comment raccourcir les temps de cycle, améliorer les états de surface et réduire les coûts ?

## Solution :

### M5C90 - un nouveau concept de fraisage combiné

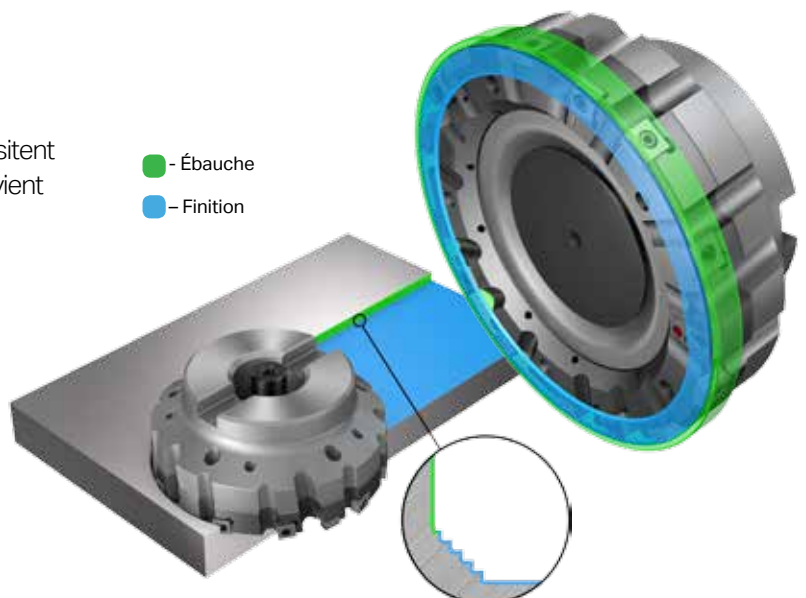


#### Ebauche et finition avec un seul et même outil

M5C90 combine le concept M5B90 et une couronne d'ébauche périphérique à plaquettes tangentielles pour pouvoir effectuer l'ébauche et la finition avec un seul et même outil. Elle usine rapidement des pièces sans bavures, rayures ou bris, avec des avances élevées qui permettent de gagner du temps et de réduire les coûts.

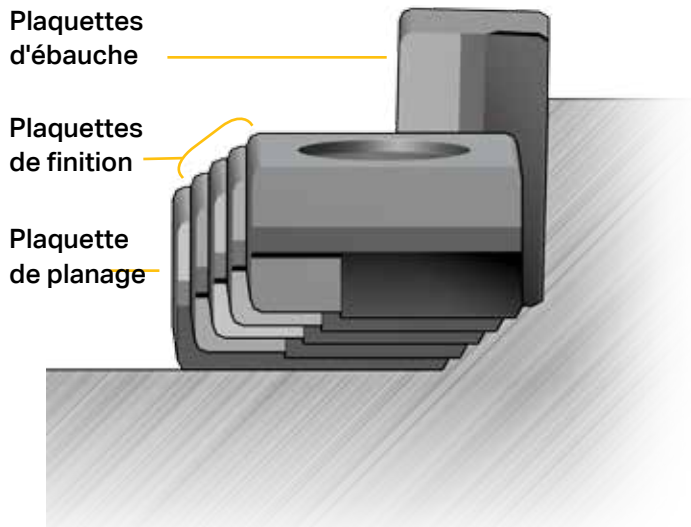
#### Applications :

- Culasses
- Blocs cylindres
- Toutes les pièces en aluminium qui nécessitent un grand engagement de la fraise (ne convient pas aux pièces à parois minces)



- - Ébauche
- - Finition

# Avantage de la fraise M5C90



Le positionnement axial et radial exclusif des plaquettes d'ébauche et de finition de la fraise M5C90 permet d'obtenir d'excellents états de surface en une seule opération. L'illustration est une fraise spéciale avec dix plaquettes d'ébauche, quatre plaquettes de finition et une plaquette de planage.

## Excellents états de surface avec M5C90

M5C90 permet d'obtenir des états de surface de très bonne qualité comparables à M5B90. L'outil comporte à la fois des plaquettes d'ébauche et de finition dont une plaquette de planage. Celle-ci fonctionne différemment des autres plaquettes et elle garantit un excellent état de surface à chaque coupe, même à grande avance.

## Durée de vie beaucoup plus longue

Le positionnement exclusif des plaquettes de la fraise M5C90 produit un effet similaire à un outil de brochage et autorise donc un fraisage exempt de bavures. Une usure irrégulière de l'outil est ainsi empêchée et sa durée de vie est beaucoup plus longue, même à grande avance.

## Pas de temps de montage de l'outil

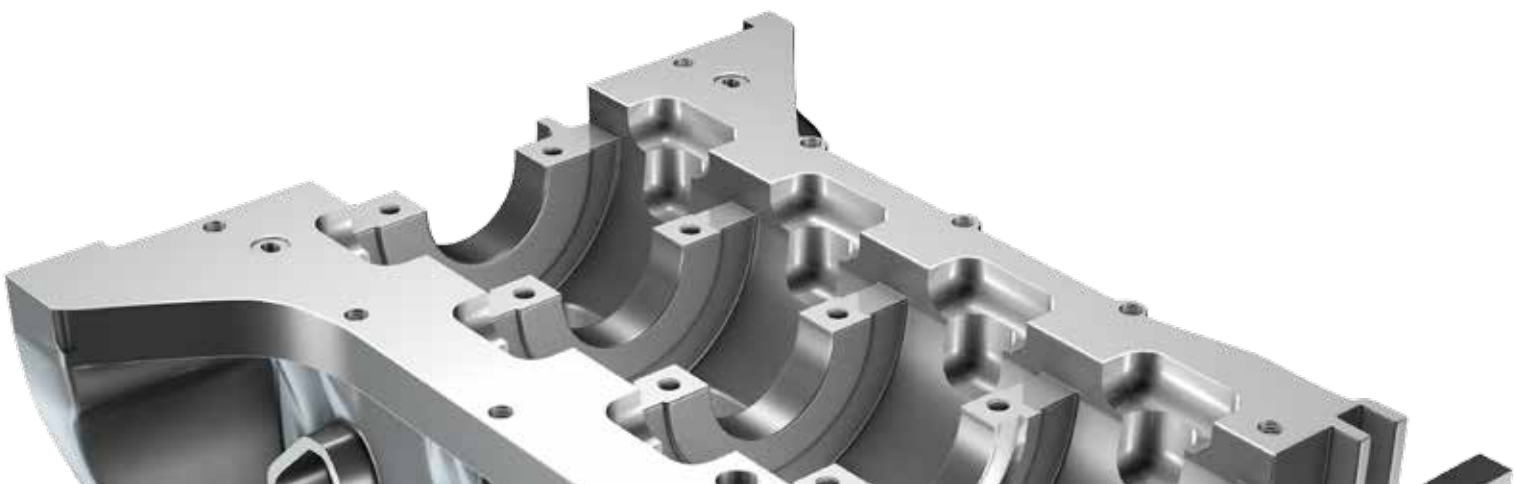
Le corps des fraises M5C90 sont fabriqués sur mesure, selon vos spécifications, et sont équipés de plaquettes standard fixes. Il n'y a donc aucun réglage ni indexage à effectuer. L'outil est livré prêt à l'emploi et ne nécessite aucun montage. Aucun autre outil d'ébauche n'est nécessaire. Grâce à cela, les avances sont plus élevées, les temps de cycle sont plus courts et la productivité est accrue.

## Arrosage MQL (micro lubrification)

M5C90 peut s'utiliser sous arrosage conventionnel ou avec une micro lubrification MQL. En remplaçant deux outils par un seul et en nécessitant moins de liquide de coupe, M5C90 est un outil avantageux à la fois du point de vue environnemental et du point de vue du coût.

## Corps de fraise de faible poids

Les corps des fraises M5C90 sont soit en acier, soit en acier et aluminium, afin d'offrir une grande longévité et un faible poids.



## Cas client

Pièce : Valve de système de freinage

Matière : Al Si 12 Cu 1

Opération : finition directe

+18 mois  
en machine  
et encore en  
service...

	Outil
Sandvik Coromant	M5C90 (Outil spécial)
Plaquette	5B90N-090504E-NL 1010 (diamètre extérieur)
	5B90N-0905H-ZS2-NW CD07 (plaquette de planage)
	5B90-0905H-PS2-NL CD07 (périphérique)
$Z_n$	Diamètre extérieur 10 plaquettes carbure
	Diamètre intérieur 4 + 1 plaquette de planage
$n$ , tr/min	8000
$v_c$ , m/min (pieds/min)	4021 (13,192)
$v_f$ , mm/min (pouces/min)	20,000 (787)
$f_z$ , mm/z (pouces/z)	0.25 (0.009)
$a_p$ , mm (pouces)	2 (0.078)
$a_e$ , mm (pouces)	140 (5.51)
Débit copeaux $\text{cm}^3/\text{min}$ (pouces <sup>3</sup> /min)	5600 (342)

**!** Durée de vie d'outil non encore déterminée. L'outil peut encore servir après 18 mois dans la machine.

Pour de plus amples informations, veuillez contacter votre représentant Sandvik Coromant habituel.

Siège social :  
AB Sandvik Coromant  
SE-811 81 Sandviken, Suède  
E-mail : [info.coromant@sandvik.com](mailto:info.coromant@sandvik.com)  
[www.sandvik.coromant.com](http://www.sandvik.coromant.com)

C-1040:203 fr-FR © AB Sandvik Coromant 2017

**SANDVIK**  
Coromant