

B683

Alésage de cylindres – semi-finition

B683 est conçu pour l'alésage semi-finition de cylindres.

Cet outil permet d'obtenir une excellente cylindricité et autorise une finition fluide grâce au dispositif antivibratoire Silent Tools™ intégré.



Système antivibratoire Silent Tools™

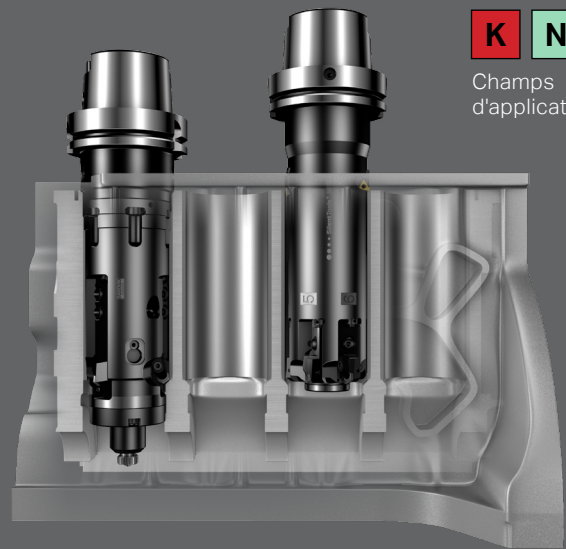
Le dispositif antivibratoire Silent Tools™ permet d'obtenir une excellente géométrie de trou et une qualité d'état de surface remarquable.

Solution pour la semi-finition

- Opérations de semi-finition avec une qualité élevée en termes de cylindricité
- Très bonne base pour la réussite des opérations de finition
- Types de machines : centres isolés, lignes de transfert

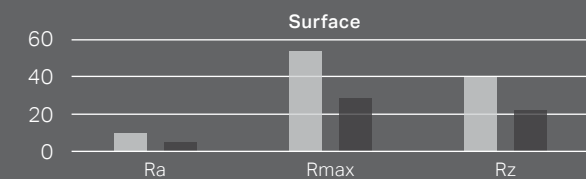
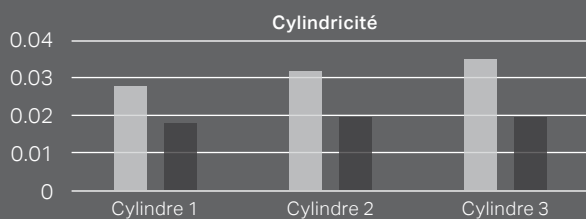
Application

- Blocs moteurs en fonte
- Chemises de cylindres en fonte de blocs moteurs en aluminium
- Chemises de cylindres



Champs
d'applications ISO

Comparaison entre un outil conventionnel et la solution Silent Tools™



■ Sans dispositif antivibratoire
■ Avec dispositif antivibratoire

- Des essais ont été effectués avec et sans Silent Tools™
- La qualité de l'état de surface et la cylindricité sont nettement meilleures avec Silent Tools™

- v_c : 800 m/min (2,625 pieds/min)
- f_z : 0.15 mm/z (0.0059 pouces/z)
- v_f : 2,557 mm/min (100.669 pouces/min)
- Plaquette : Plaquette CBN spéciale

Pour de plus détails, contactez votre représentant Sandvik Coromant habituel ou rendez-vous sur www.sandvik.coromant.com

Siège social :
AB Sandvik Coromant
SE-811 81 Sandviken, Suède
E-mail : info.coromant@sandvik.com
www.sandvik.coromant.com

C-1040:240 fr-FR © AB Sandvik Coromant 2018

SANDVIK
Coromant