

SANDVIK
Coromant

M5C90 アルミ合金用カッター

ワンショット正面フライス加工



課題

アルミ合金部品の荒加工および仕上げ加工は、お金と時間がかかる工程です。この加工プロセスでは、2回の異なる段取り作業、2ロット分のクーラントと工具別に十分な数の予備の切削チップが必要となります。さらに、加工中には工具寿命の短縮につながる加工面品質不良、バリや不均一な工具摩耗が頻繁に発生します。どうすれば、サイクルタイムの短縮、加工面品質の向上、そしてコスト削減が実現できるでしょうか？

解決策:

M5C90 – 新しいコンセプトのコンビネーションフライスカッター

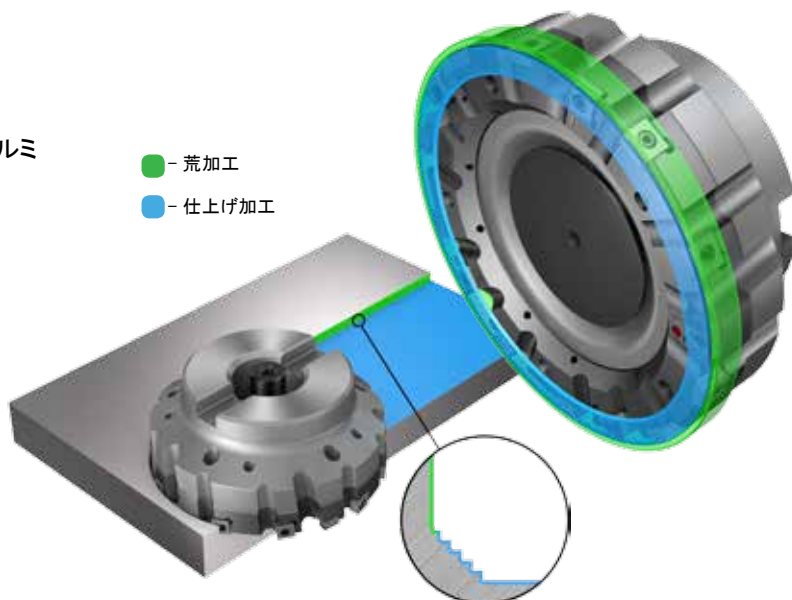


荒加工と仕上げ加工を1つの工具で実現

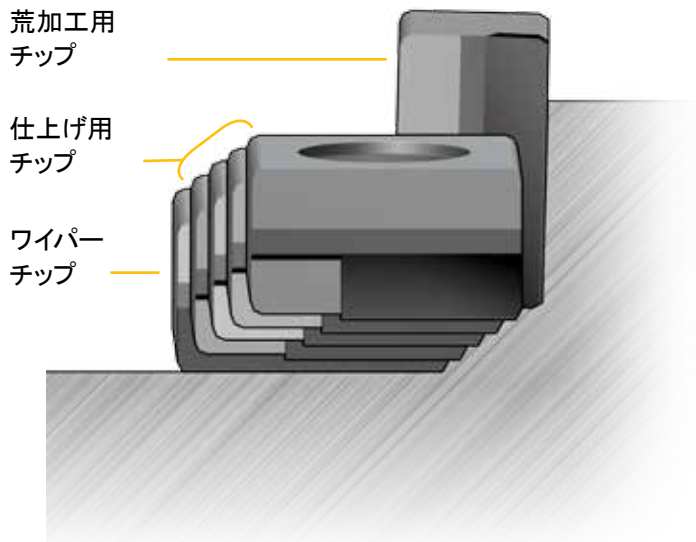
外径荒加工用タンジェンシャルカッターのM5C90は、M5B90と組み合わせることで、荒加工と仕上げ加工を1つの工具で行うことができます。バリや破損がなくスムーズかつ素早い部品加工により、高送りが可能となり、時間とコストを節約します。

適した加工:

- ・ シリンダーヘッド
- ・ シリンダーブロック
- ・ カッターの切込み幅が大きい、あらゆるアルミ合金部品(薄肉部品には不適)



M5C90の特長



荒加工および仕上げ用チップが軸方向にも径方向にも取り付けられているユニークな設計により、1回の加工で卓越した加工面品質を実現します。図は、荒加工用チップ10個、仕上げ用チップ4個、ワイパーチップ1個を備えた特殊品です。

M5C90 卓越した加工面品質

M5C90はM5B90と同等の優れた加工面品質を実現します。荒加工用チップと仕上げ用チップを備え、そのうち1個はワイパーチップです。このワイパーは他のチップと異なる機能を発揮し、高送りでも、あらゆる加工で卓越した加工面品質が得られます。

工具寿命の大幅な向上

M5C90では、チップシートへのチップのユニークな位置固定により、加工中にブローチングに似た機能が働くため、バリのないフライス加工が行えます。これによって不均一な工具摩耗を防ぐことができ、高送りでも工具寿命を大幅に向上できます。

段取り作業が不要

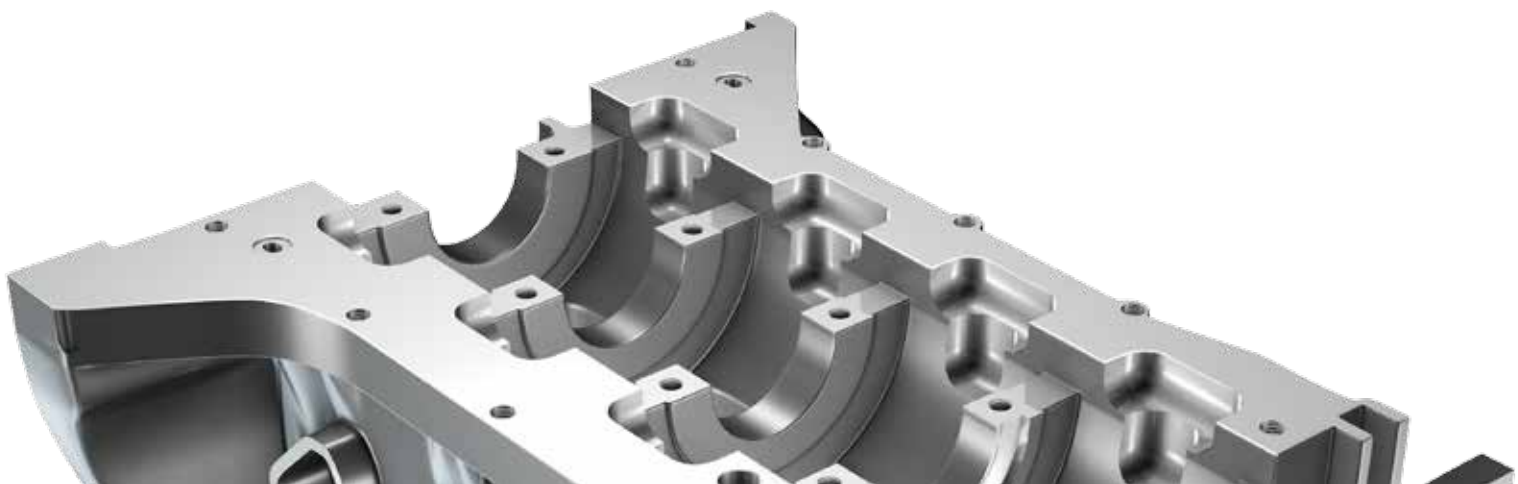
M5C90のカッターボディはお客様の仕様に合わせた特殊品で、標準チップが固定されているため、調整や交換は不要です。M5C90は、段取り作業や追加の荒加工用カッターを必要とせず、すぐに使用することができ、高送り、サイクルタイムの短縮、生産性の大幅な向上が可能となります。

MQLクーラント

M5C90は、ミスト加工および大量のクーラントを使用する加工の両方に適しています。2つの異なる工具を用意する必要がなく、工具当たりのクーラント使用量も低減できるため、M5C90は環境に優しくかつコスト効率の高い選択肢です。

軽量型カッターボディ

M5C90は、高い耐摩耗性かつ軽量化への要求事項を満たすために、鋼またはアルミ合金および鋼のいずれかの本体構造になっています。



お客様の加工事例

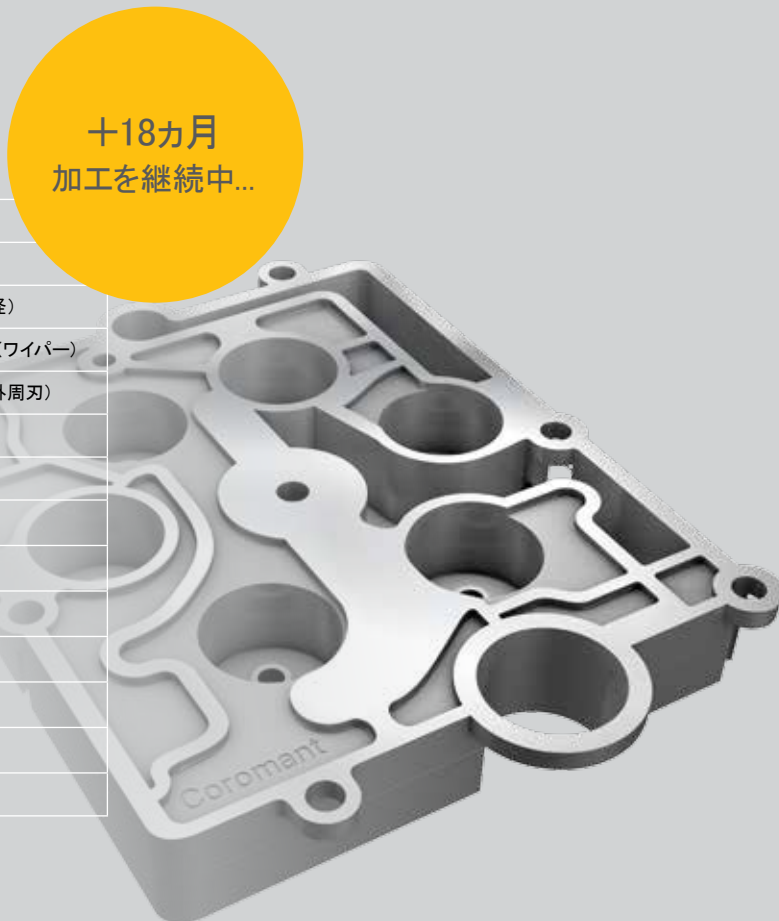
部品: ブレーキシステムボディバルブ

被削材: Al Si 12 Cu 1

加工: 荒仕上げ1パス加工

+18カ月
加工を継続中...

	サンドビック・コロマント
工具	M5C90(特殊品)
チップ	5B90N-090504E-NL 1010(外径)
	5B90N-0905H-ZS2-NW CD07(ワイパー)
	5B90-0905H-PS2-NL CD07(外周刃)
Z _n	外径 10 超硬チップ
	内径 4+1 ワイパー
n, rpm	8000
V _c m/min (ft/min)	4021 (13,192)
V _f mm/min (in/min)	20,000 (787)
f _z mm/z (in/z)	0.25 (0.009)
a _p mm (inch)	2 (0.078)
a _e mm (inch)	140 (5.51)
切りくず排出量 cm ³ /min (in ³ /min)	5600 (342)



! 工具寿命は未確認。18カ月使用後も強度を保持。

詳細については、最寄りのサンドビック・コロマント営業所にお問い合わせください。

本社:
AB Sandvik Coromant
SE-811 81 Sandviken, Sweden
Eメール: info.coromant@sandvik.com
www.sandvik.coromant.com

